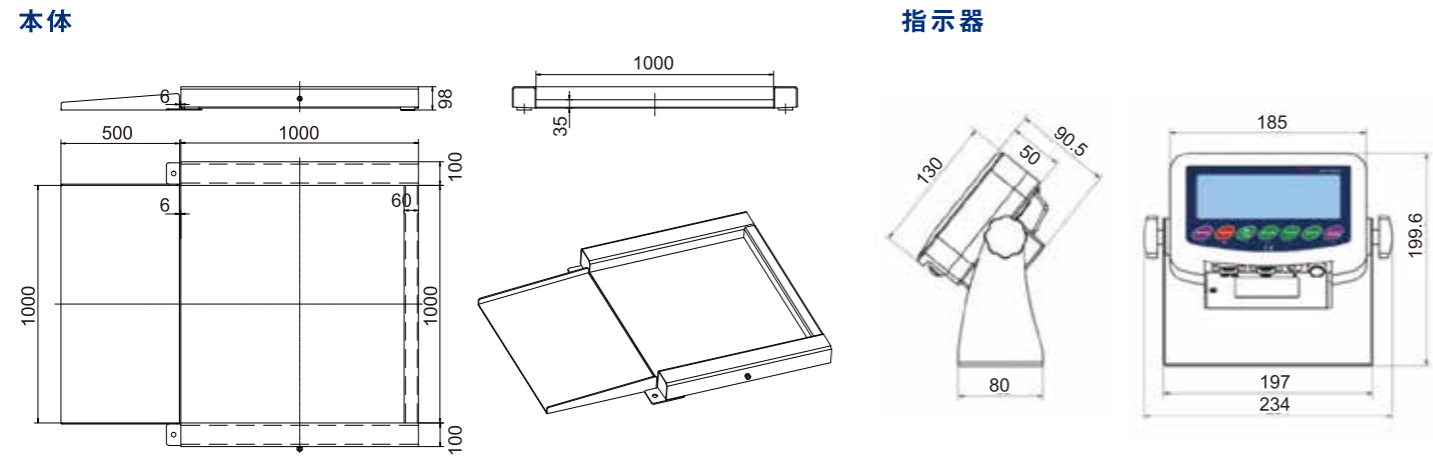


【詳細仕様・図面】



モデル	P-KDTS
防塵防水保護等級	IP68
ひょう量	600 / 1,000 / 3,000kg
目量(最小目盛)	0.1 / 0.2 / 0.5 / 1.0 / 2.0kg
適合指示器(標準)	I-KD3000
電源電圧	AC100~240V +10%~-15% 50/60Hz
消費電力	約30VA
計量台寸法(縦×横)	800×800mm / 1,000×1,000mm / 1,200×1,200mm / 1,500×1,500mm
計量台寸法(高)	42mm±5mm
計量台質量	約55kg
指示器寸法	234(横)×199(高)×90(縦)mm

※常に製品改良を行なっているため、製品仕様・外観・機能・寸法などを予告なく変更することがございます。

この度は私どもの製品カタログをご覧いただき誠にありがとうございます。

共栄計器は台はかりなどの大ひょう量計量器に特化して、「この領域で業界ナンバーワン」との自負のもと、エンドユーザーさまへの販売までを一気通貫で行わせていただいております。

- 絞り込んだ製品のみでの完成度・品質を突き詰めること
- 事務所や営業所・店舗などの固定費、広告費などの販管費を全面的にカットし、さらにダイレクト直販を追求することで業界最安値を実現すること
- 私どもの思いを伝え、お客さまに秤を大切にお使いいただくこと

これが共栄計器の強みです。

私どもに、派手なブランド、立派な事務所、多数の営業人員はございません。「精度良く、長持ちする秤をできるだけ安く届けてもらえれば、それでいいよ」と思っただけのあなたが、私たち共栄計器のお客さまです。

「製品だけは一級品」という自覚を胸に、これからも価値あるはかりをお届けしてまいります。どうぞ末永くよろしく願いいたします。



業務用台はかりの

共栄計器

— 大秤量スケール専門店 —

埼玉県計量検定所届出事業者(計検第17-1号)

東京事務所 〒130-0014 東京都墨田区亀沢1-4-17 東洋ビル
 大阪事務所 〒563-0043 大阪府池田市神田2-21-1
 配送センター 〒350-0214 埼玉県坂戸市千代田5-4-12 新流通倉庫



お問い合わせ・お見積りはこちら

WEB <https://floorscale.jp/>

TEL **0120-546-176**
(受付: 平日朝9時~夜18時)

FAX **050-3160-9211**
(受付: 24時間365日)

MAIL info@kyouei-scale.com
(受付: 24時間365日)

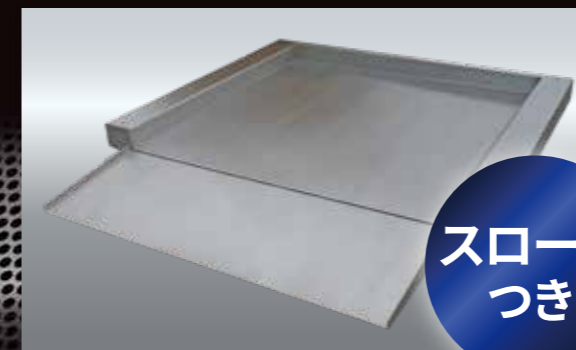
業務用台はかりの
共栄計器
 — 大秤量スケール専門店 —

頑丈汎用フロアスケール
KDTS シリーズ
 公式サイト <https://floorscale.jp/>

オールステンレス
 超低床仕様
KDTS シリーズ

頑丈 × 超低床 × 高精度

継ぎ目なし高性能ステンレス製
 湿潤環境や水洗いが必要な現場や
 食品工場でも安心の防錆力です



高耐久オールステンレス仕様 超低床式台車フロアスケール・台はかり



物流、製造、食品分野や工場作業に最適!

用途に応じた頑丈フロアスケール・台はかりKDXシリーズ



KDシリーズ KDUシリーズ KDTシリーズ KDBシリーズ KDAシリーズ

常に製品改良を行っているため、製品仕様・外観・機能・寸法などを予告なく変更することがございます。

KDTSシリーズ

〈オールステンレス超低床デジタルフロアスケール〉

湿潤環境や水洗いが必要な現場でも安心。
設置フレキシブル・バー型大ひょう量モデル

製品に関するご相談やお問い合わせはこちらまでお気軽にご連絡ください。



0120-546-176

[受付：平日朝9時～夜18時]



info@kyoei-scale.com

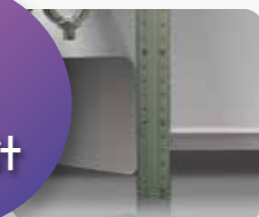
[受付：24時間365日]

▶ 計量台(P-KDTS)

選べる計量モード

ターゲット重量選定や%表示、個数カウント、累計加算など基本標準機能全てに対応しています。

低床薄型設計



計量台高さ42mmの低床薄型設計。荷物の載せ降ろしが簡単です。

頑丈強化フレーム

上下はもちろん、横方向からの衝撃にも耐える堅牢フレーム設計。

鋼厚4mmでフォークリフトの衝撃からも、ロードセルを確実に守ります。

乗り上げスロープ付き

低床載台部と地面を滑らかにつなぐスロープを標準搭載。台車での計量も容易です。

高級ステンレス仕様

耐食性・光沢に優れ、科学工業や自動車部品に使われる高性能ステンレスを使用。強度・防錆力バツグンです。

精密医療機器工場との共同開発

米・欧州の精密医療計量器メーカーの生産を担う工場と直接提携。共栄計器KDXシリーズの共同開発・製造を行っています。

▶ 適合指示器(I-KD3000)

①省エネ高輝度LEDディスプレイ

薄暗い倉庫内でも明るい屋外でも視認性抜群です。

②便利な充電式バッテリー
連続稼働25時間バッテリー。電源の届かない場所でも安心です。

③目標重量設定機能
目標ターゲット重量に対するの乖離を自動判定します。

④%表示機能
設定基準重量に対するの重量%を表示します。



⑤感度調整フィルタ機能
重量反映速度の調整により重量値のブレを調整します。

⑥個数カウント機能
計量物の個数をカウントします。

⑦自動電源OFF
無操作時間に応じて自動消灯・電源OFF。バッテリーを節約します。

⑧機能保存・ワンプッシュ切り替え
設定した機能モードは自動保存。次回はその機能から再開可能。機能切り替えも簡単です。

⑨累計加算機能
複数個の重量値を加算、合計表示します。

⑩重量ホールド機能
計量物を取り除いても重量値をキープします。

物流、製造、食品産業分野など現場で求められる機能が充実。頑丈・多用途・高性能で正確な計量を実現します。



価格表

■ 通常モデル(P-KDTS)

ひょう量	寸法(縦x横)(mm)			
	800×800	1,000×1,000	1,200×1,200	1,500×1,500
600kg	¥418,240	¥422,860	¥426,380	¥437,050
1,000kg	¥420,040	¥424,660	¥428,180	¥438,850
2,000kg	¥422,040	¥426,660	¥430,180	¥440,850
3,000kg	¥426,740	¥431,360	¥434,880	¥445,550



高性能ロードセル搭載
厳しい公差基準を満たしたロードセルを搭載しています。検定品と遜色ない精度で計量できます。

凹凸吸収3軸ベアリング足
床の歪み、高低差を吸収する調整足を装備。劣悪な設置面でも精度高い計量が可能にしています。

高耐久ステンレス(SUS304)
レアメタルのニッケルを含むことで強度・耐食性は最高クラス。食品工場でも使用可能な防錆力です。

高コストパフォーマンス 鋼製KDTシリーズ

スタンダード仕様 **KDS**シリーズ

強度と費用対効果に優れたスチールタイプ。幅広く使用されるスタンダードモデルです。

最高防水防塵の国際保護等級 IP68
ステンレス製計量台内部電子回路ボックスも当然防水仕様。水洗いで衛生的にご使用いただけます。

設置操作自在ロングコード
計量台と指示器ディスプレイをつなぐコードは5m。余裕の設置、操作が可能です。

※常に製品改良を行なっているため、製品仕様・外観・機能・寸法などを予告なく変更することがございます。