

スロープ (オプション)

計量台の全方向に設置可能。
台車や大重量貨物の乗り上げを容易にします。

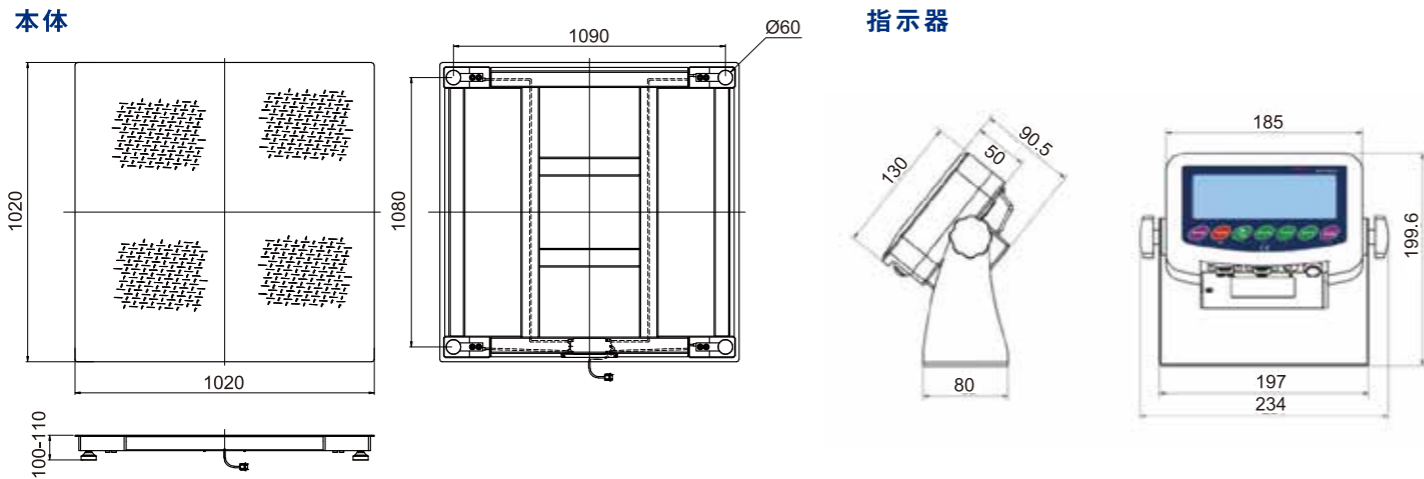
通常モデル | 強靱鋼製に防錆パウダーコート加工で高耐久。



ステンレス | 通常モデルより防錆耐久性が求められる現場に。



詳細仕様・図面



モデル	P-KD
防塵防水保護等級	IP55
ひょう	量600 / 1,000 / 2,000 / 3,000kg
目量 (最小目盛)	0.1 / 0.2 / 0.5 / 1.0 / 2.0kg
適合指示器 (標準)	I-KD3000
電源電圧	AC100~240V +10%~-15% 50/60Hz
消費電力	約30VA
計量台寸法 (縦x横)	800×800mm / 1,000×1,000mm / 1,200×1,200mm / 1,500×1,500mm
計量台寸法 (高)	97mm±5mm
計量台質量	約70~90kg
指示器寸法	234(横)×199(高)×90(縦)mm

※常に製品改良を行なっているため、製品仕様・外觀・機能・寸法などを予告なく変更することがございます。

業務用台はかりの

共栄計器

— 大秤量スケール専門店 —



埼玉県計量検定所届出事業者 (計検第17-1号)

東京事務所 〒130-0014 東京都墨田区亀沢1-4-17 東洋ビル
大阪事務所 〒563-0043 大阪府池田市神田2-21-1
配送センター 〒350-0214 埼玉県坂戸市千代田5-4-12 新流通倉庫

お問い合わせ・お見積りはこちら

WEB <https://floorscale.jp/>

TEL **0120-546-176**
(受付: 平日朝9時~夜18時)

FAX **048-661-9070**
(受付: 24時間365日)

MAIL info@kyouei-scale.com
(受付: 24時間365日)

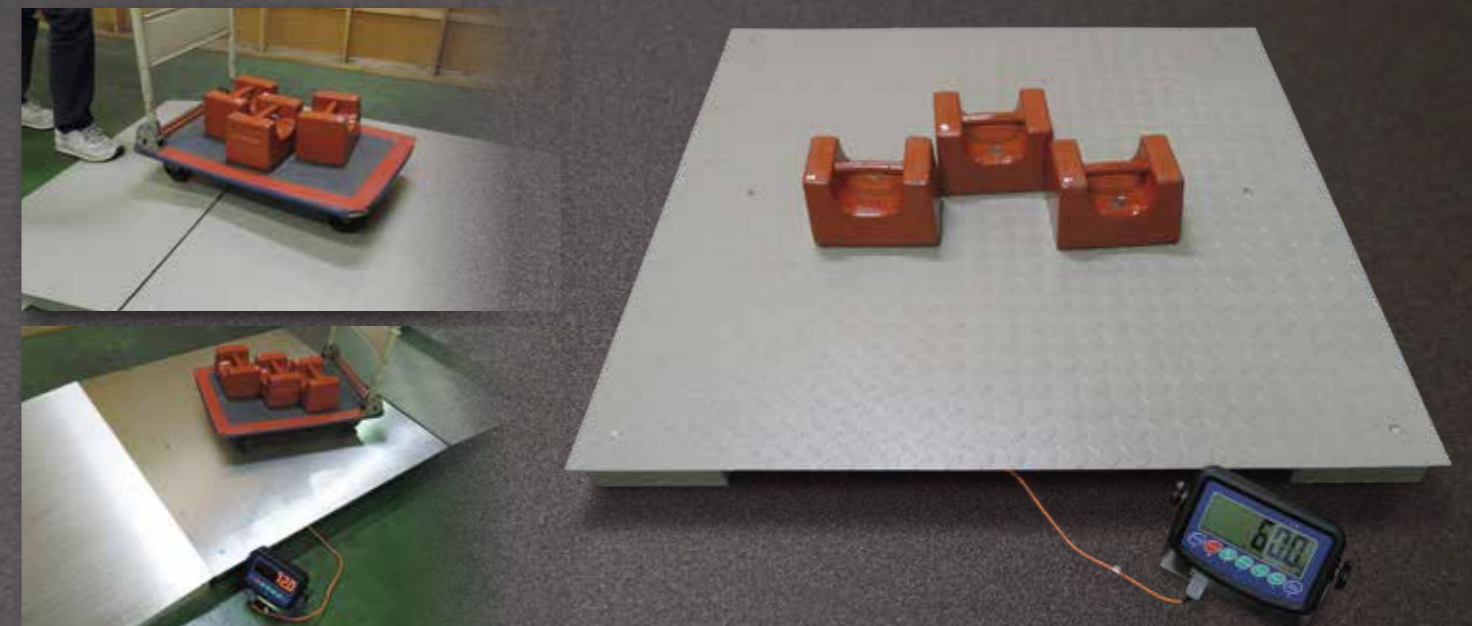
業務用台はかりの
共栄計器
— 大秤量スケール専門店 —

頑丈汎用フロアスケール
KDシリーズ

公式サイト <https://floorscale.jp/>



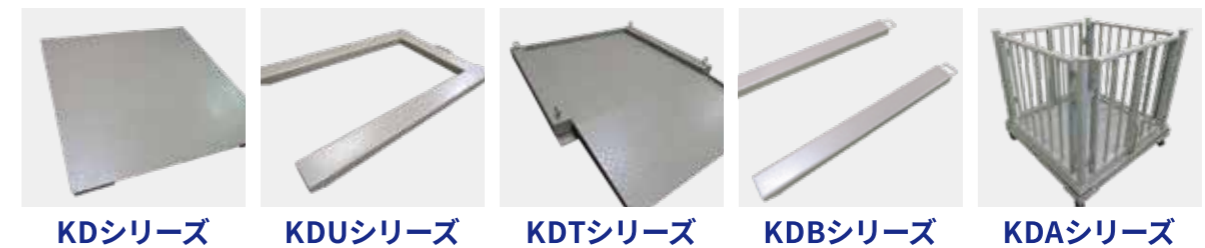
スタンダード仕様
KDシリーズ
汎用型フロアスケール・台はかり



頑丈 × 多用途 × 高精度

物流、製造、食品分野や工場作業に最適!

— 用途に応じた頑丈フロアスケール・台はかりKDXシリーズ —



全機種
国家検定
対応可能

常に製品改良を行なっているため、製品仕様・外觀・機能・寸法などを予告なく変更することがございます。

※ご注文時に検定モデルを指定する必要があります



▶ 計量台(P-KD)

選べる計量モード

ターゲット重量選定や%表示、個数カウント、累計加算など基本標準機能全てに対応しています。

頑丈強化フレーム

上下はもちろん、横方向からの衝撃にも耐える堅牢フレーム設計。鋼厚4mmでフォークリフトの衝撃からも、ロードセルを確実に守ります。

低床薄型設計

計量台高さ97mmの低床薄型設計。荷物の載せ降ろしが簡単です。

精密医療機器工場との共同開発

米・欧州の精密医療計量器メーカーの生産を担う工場と直接提携。共栄計器KDXシリーズの共同開発・製造を行っています。



▶ 適合指示器(I-KD3000)

- ①省エネ高輝度LEDディスプレイ
薄暗い倉庫内でも明るい屋外でも視認性抜群です。
- ②便利な充電式バッテリー
連続稼働25時間バッテリー。電源の届かない場所でも安心です。
- ③目標重量設定機能
目標ターゲット重量に対しての乖離を自動判定します。
- ④%表示機能
設定基準重量に対しての重量%を表示します。



- ⑤感度調整フィルタ機能
重量反映速度の調整により重量値のブレを調整します。
- ⑥個数カウント機能
計量物の個数をカウントします。

- ⑦自動電源OFF
無操作時間に応じて自動消灯・電源OFF。バッテリーを節約します。
- ⑧機能保存・ワンプッシュ切り替え
設定した機能モードは自動保存。次回はその機能から再開可能。機能切り替えも簡単です。
- ⑨累計加算機能
複数個の重量値を加算、合計表示します。
- ⑩重量ホールド機能
計量物を取り除いても重量値をキープします。

物流、製造、食品産業分野など現場で求められる機能が充実。頑丈・多用途・高性能で正確な計量を実現します。



高性能ロードセル搭載

厳しい公差基準を満たしたロードセルを搭載しています。検定品と遜色ない精度で計量できます。

凹凸吸収3軸ベアリング足

床の歪み、高低差を吸収する調整足を装備。劣悪な設置面でも精度高い計量を可能にしています。

高耐久パウダーコーティング

計量台は強靱鋼製でさらに防錆パウダーコート加工。大型貨物の積み下ろしに耐える高い耐久性を誇ります。

オールステンスタイプ

オールステンスタイプ **KDS**シリーズ

通常モデルよりさらに防錆耐久性に優れたステンスタイプ。湿潤環境や水洗いが必要な現場でも安心。

防水・防塵の国際保護等級 IP55

安心の防水防塵設計IP55

一般的な産業現場用として最高クラスのIP55。雨天・水濡れ、砂埃舞う環境での使用も問題ありません。

ピタッと止まる紋鋼板仕様

すべり止め効果の紋高さは、計量対象が「動かしやすいのにスリップしない」最適な0.7mm。

価格表

■当社では、お客様のご要望に合わせて最適な計量器を企画・設計・製造することも可能です。下記の規格品以外の寸法、秤量や形態をご希望の場合はお問い合わせください。

■通常モデル(P-KD)

ひょう量	寸法(縦×横)(mm)			
	800×800	1,000×1,000	1,200×1,200	1,500×1,500
600kg	¥139,200	¥154,050	¥157,460	¥168,130
1,000kg	¥141,000	¥155,850	¥159,260	¥169,930
2,000kg	¥143,000	¥157,850	¥161,260	¥171,930
3,000kg	¥147,700	¥162,550	¥165,960	¥176,630

※常に製品改良を行なっているため、製品仕様・外観・機能・寸法などを予告なく変更することがございます。